



MOUNTING SHEET METALS / BRACKETS (FOR SENSOR / MOTOR / CYLINDER) -CONVEX- SHAPEDBENT TYPE  
**板金取付板・ブラケット(センサ・モータ・シリンダ用)**  
 -凸曲げタイプ-

型式変更  
 紫文字表示

大口  
 対応  
 大口  
 対応

納期短縮  
 平均6%

プライスダウン  
 平均6%

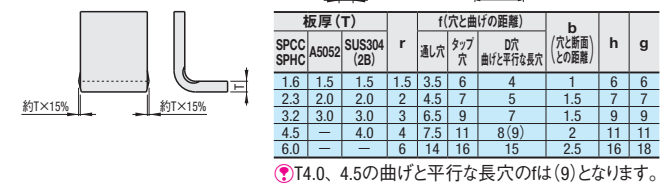
Type: KBUシリーズはインターネット掲載商品になりました。  
 旧型式から新型式への自動置換ツールはコチラ⇒ <http://cp.misumi.jp/10-012/>



型式		材質	S表面処理
Type	材質記号		
BLUZS BLUES BLUFS BLUJS	SP	SPCC	-
	SPB		四三酸化鉄皮膜
	SPU		ユニクロメッキ
	AM		-
AMW	A5052	アルマイト処理(白)	
AMB		アルマイト処理(黒)	
SUD		SUS304 (2B)	-

板厚4.5・6.0はSPHCになります。

- 仕様・加工限界
- 許容差はP.1735を参照
  - バリ高さ0.1以下
  - 曲げ角度公差±1°
  - プレスプレーキによるキズが付きまます。P.1735
  - 曲げによる膨らみ
  - 加工限界(値は最小値)

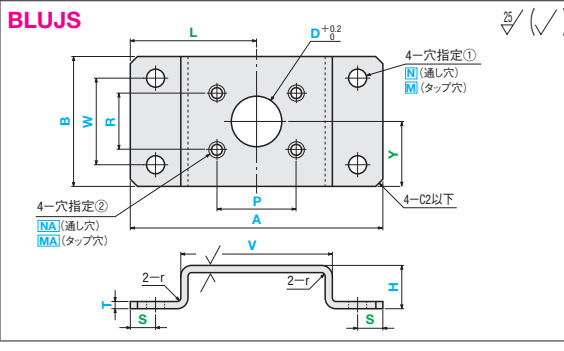
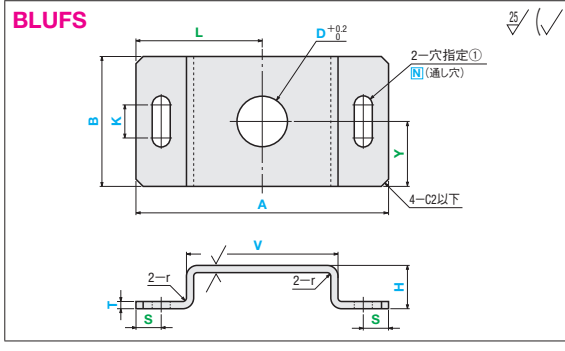
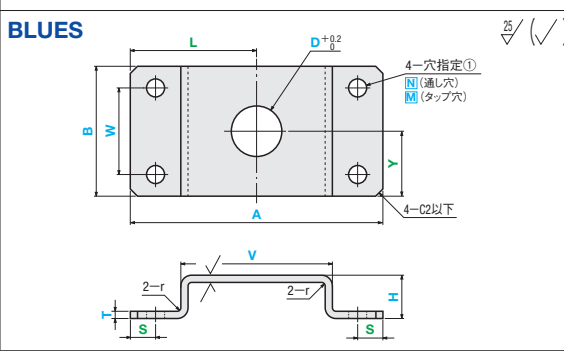
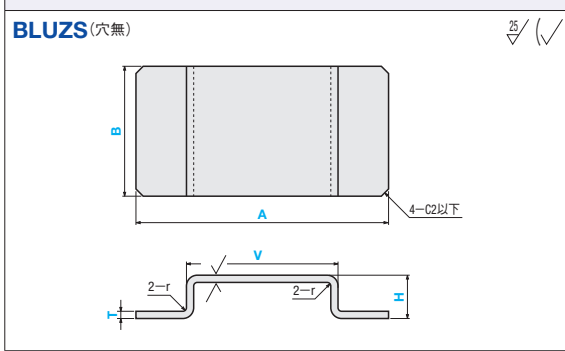


SPCC SPHC	板厚(T)		r				f(穴と曲げの距離)		b(穴と断面との距離)		h	g
	A5052	SUS304 (2B)	通し穴	タップ穴	D穴	曲げと平行な長穴	通し穴	並目				
1.6	1.5	1.5	1.5	3.5	6	4	1	6	6	6	6	
2.3	2.0	2.0	2	4.5	7	5	1.5	7	7	7	7	
3.2	3.0	3.0	3	6.5	9	7	1.5	9	9	9	9	
4.5	-	4.0	4	7.5	11	8(9)	2	11	11	11	11	
6.0	-	-	6	14	16	15	2.5	16	18	18	18	

T4.0、4.5の曲げと平行な長穴のは(9)となります。

穴種選択表

穴種	通し穴	タップ穴(並目)	通し穴
Code	N・NA	M・MA	D
形状図			
加工仕様	ボルト呼び径 寸法 3 4 5 6 8 10 d 3.5 4.5 5.5 6.5 9 11		3~30



Delivery 出荷日

●材質記号 SP・AM・SUD ●材質記号 SPB・SPU・AMW・AMB

3 日目発送 8 日目発送

ストーク C 500円/1本 P88

数量スライド価格 (1円未満切り捨て) P87

数量	1~4	5~9	10~19	20~39	40以上
値引率	基準単価	5%	10%	20%	出荷日・価格
出荷日	通常	通常	通常	+2日	共に onView

●本体価格は表面処理無の価格です。表面処理を指定した場合は、本体価格に表面処理価格を加算してください。

型式	指定1mm単位		選択	指定1mm単位		指定0.1mm単位		指定0.5mm単位		指定0.1mm単位		穴指定②								
	Type	材質記号		A	B	T	H	V	S	W	Code	呼び径	K	L	Y	D	P	R	Code	呼び径
BLUZS	SP																			
BLUES	SPB		30	20	SP	1.6	2.3	3.2												
BLUFS	AMW		200	200	AM	1.5	2.0	3.0												
BLUJS	SUD				SUD	1.5	2.0	3.0												

板厚4.5・6.0は材質SPHCになります。 V≥H K≤N×5

指示なき面取りはC0.2~0.5

長穴は寸法により右記形状となる可能性があります。

穴無し指定可(D穴以外)。穴指定に関するパラメータを全て0で指定してください。

緑色パラメータ省略可。緑色パラメータの指定が無い場合、センターに対し均等配置となります。

穴が端面や曲げ部に近すぎると穴が変形する可能性があります。そのまま加工します。

Order 注文例

型式 A-B-T-H-V-S-W-穴指定① Code・呼び径-K-L-Y-D-P-R-穴指定② Code・呼び径

BLUZS-SUD-A80-B40-T3.0-H40-V50-S7-W20-N3-L40-Y20-D20-P30-R30-NA3

★主要センサメーカー網羅! メーカー型式からブラケット検索!

★最短1分! WEBで楽々型式選定!

サービス詳細はP.1737 <http://cp.misumi.jp/10-009/>

A	B	T	本体価格 ¥基準単価												表面処理価格(±本体価格)					
			SPCC SPHC	SUS304 A5052	BLUZS			BLUES			BLUFS			BLUJS			四三酸化鉄皮膜	ユニクロメッキ	アルマイト処理(白)	アルマイト処理(黒)
20~100	20~100	1.6	1.5	640	1,160	870	950	1,340	1,100	950	1,340	1,100	1,350	1,740	1,500	120	120	730	860	
		2.3	2.0	640	1,160	870	1,010	1,380	1,250	1,010	1,380	1,250	1,410	1,780	1,650	130	130	730	860	
		3.2	3.0	640	1,160	870	1,020	1,440	1,260	1,020	1,440	1,260	1,420	1,840	1,750	130	130	730	860	
		4.5	4.0	700	-	1,020	1,180	-	1,500	1,180	-	1,500	1,610	-	2,000	150	150	-	-	
	30~120	101~140	1.6	1.5	700	1,380	1,040	960	1,550	1,150	960	1,550	1,150	1,360	1,950	1,550	140	140	1,100	1,340
			2.3	2.0	700	1,380	1,040	1,040	1,590	1,320	1,040	1,590	1,320	1,440	1,990	1,720	170	170	1,100	1,340
			3.2	3.0	700	1,380	1,040	1,090	1,640	1,430	1,090	1,640	1,430	1,550	2,040	1,930	180	180	1,100	1,340
			4.5	4.0	750	-	1,250	1,230	-	1,730	1,230	-	1,730	1,660	-	2,220	220	220	-	-
	141~200	101~140	1.6	1.5	760	1,590	1,200	980	1,750	1,200	980	1,750	1,200	1,380	2,150	1,600	170	170	1,470	1,680
			2.3	2.0	760	1,590	1,200	1,060	1,790	1,400	1,060	1,790	1,400	1,460	2,190	1,800	210	210	1,470	1,680
			3.2	3.0	760	1,590	1,200	1,150	1,850	1,590	1,150	1,850	1,590	1,580	2,250	2,030	230	230	1,470	1,680
			4.5	4.0	800	-	1,470	1,280	-	1,950	1,280	-	1,950	1,700	-	2,360	280	280	-	-
121~200	101~140	1.6	1.5	810	1,810	1,370	990	1,890	1,230	990	1,890	1,230	1,390	2,290	1,630	190	190	1,400	1,740	
		2.3	2.0	810	1,810	1,370	1,070	1,930	1,440	1,070	1,930	1,440	1,470	2,330	1,840	230	230	1,520	1,740	
		3.2	3.0	810	1,810	1,370	1,200	2,000	1,690	1,200	2,000	1,690	1,600	2,400	2,090	260	260	1,520	1,740	
		4.5	4.0	870	-	1,620	1,330	-	2,040	1,330	-	2,040	1,730	-	2,440	320	320	-	-	
	141~200	101~140	1.6	1.5	850	2,030	1,540	1,010	2,160	1,310	1,010	2,160	1,310	1,410	2,560	1,710	230	230	1,880	2,090
			2.3	2.0	850	2,030	1,540	1,110	2,200	1,560	1,110	2,200	1,560	1,510	2,600	1,960	280	280	1,880	2,090
			3.2	3.0	850	2,030	1,540	1,240	2,260	1,860	1,240	2,260	1,860	1,660	2,660	2,260	310	310	1,880	2,090
			4.5	4.0	930	-	1,770	1,400	-	2,250	1,400	-	2,250	1,800	-	2,680	380	380	-	-
	141~200	101~140	1.6	1.5	850	2,030	1,540	1,110	2,200	1,560	1,110	2,200	1,560	1,510	2,600	1,960	280	280	1,880	2,090
			2.3	2.0	850	2,030	1,540	1,240	2,260	1,860	1,240	2,260	1,860	1,660	2,660	2,260	310	310	1,880	2,090
			3.2	3.0	850	2,030	1,540	1,240	2,260	1,860	1,240	2,260	1,860	1,660	2,660	2,260	310	310	1,880	2,090
			4.5	4.0	930	-	1,770	1,400	-	2,250	1,400	-	2,250	1,800	-	2,680	380	380	-	-

Alteration 追加加工

4-CC

Code CC

Spec. CC=指定1mm単位 1≤CC≤20 指定方法 CCを型式末尾に追加 (例) ~CC10

¥/1Code 400

Example 使用例

58 取付板・ブラケット