



MOUNTING SHEET METALS / BRACKETS (FOR SENSOR) -Z- SHAPED BENT TYPE

板金取付板・ブラケット(センサ用)

-Z曲げタイプ-

型式変更
紫文字表示

大口
BIG ORDER

納期短縮

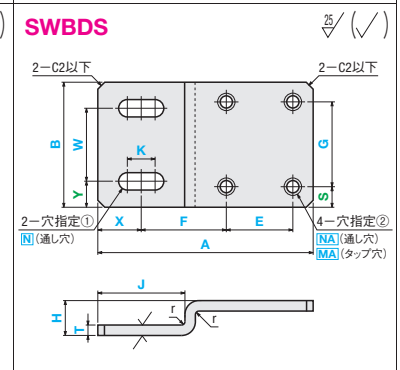
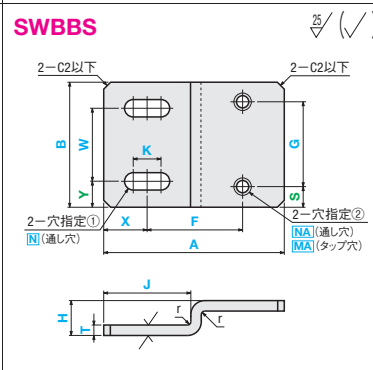
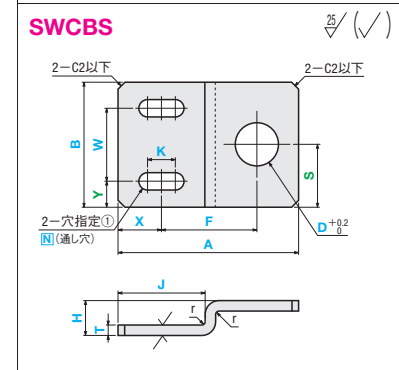
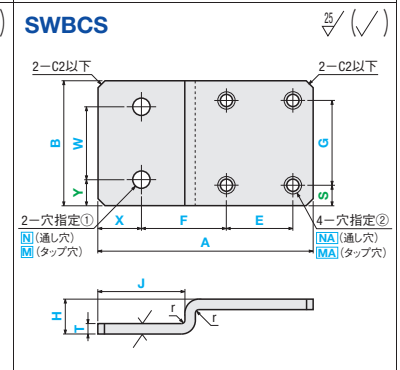
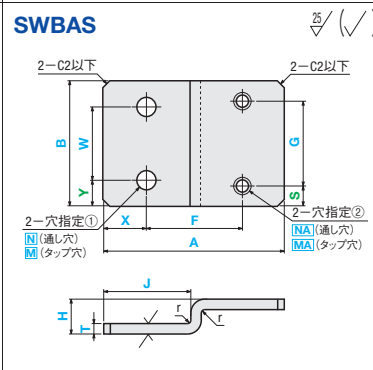
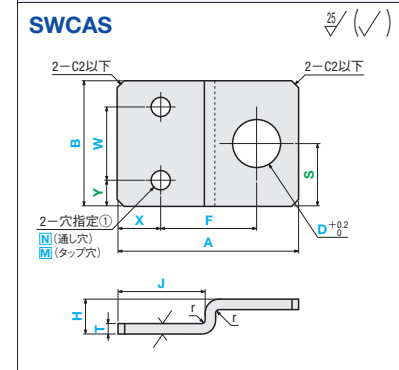
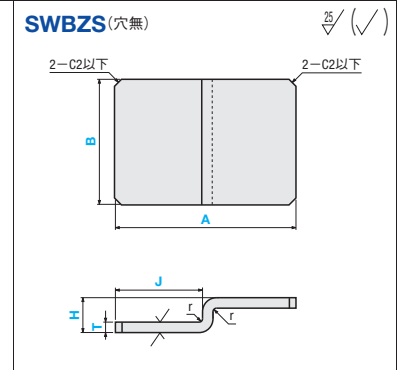
プライスダウン
平均8%

◎Type: KBUシリーズはインターネット掲載商品になりました。
旧型式から新型式への自動置換ツールはコチラ⇒ <http://cp.misumi.jp/10-012/>



型式	材質	表面処理
SWBZS	SP	—
SWCAS	SPB	四三酸化鉄皮膜
SWBAS	SPU	ユニクロメッキ
SWBCS	AM	—
SWCBS	AMW	アルマイト処理(白)
SWBBS	AMB	アルマイト処理(黒)
SWBDS	SUD	—

◎板厚4.5・6.0はSPHCになります。

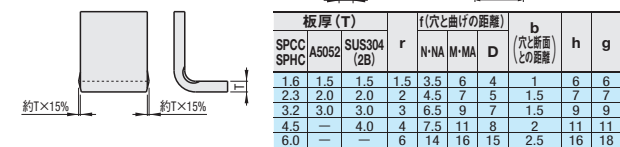


型式	材質記号	指定1mm単位		選択	1mm単位		指定0.1mm単位		穴指定①		指定0.1mm単位		穴指定②		指定0.5mm単位		
		A	B		H	J	X	Y	W	Code	呼び径	K	F	E	S	G	Code
SWBZS																	
SWCAS																	
SWBAS	SP SPB SPU	20	10														
SWBCS	AM AMW AMB	200	200														
SWCBS																	
SWBBS																	
SWBDS																	

◎T≧3.0のとき、A≧30 ◎板厚4.5・6.0は材質SPHCになります。 ◎K≦N×5
 ◎指示なき面取りは0.2～0.5 ◎穴無し指定可(D穴以外)。穴指定に関わるパラメータを全て0で指定してください。
 ◎長穴は寸法により右記形状となる可能性があります。 ◎緑色パラメータ省略。緑色パラメータの指定が無い場合、センターに対し均等配置となります。
 (取付穴の機能に支障がない程度です) ◎穴が端面や曲げ部に近づくときと穴が変形する可能性があります。そのまま加工します。

Order 注文例
 型式 A - B - T - H - J - X - Y - W - 穴指定① Code - 呼び径 - 穴指定② Code - 呼び径 - D
 Type 材質記号 SWBAS - SP - A80 - B40 - 3.2 - H30 - J40 - X20 - Y10 - W20 - N4 - F40 - S6 - G28 - MA3

- 仕様・加工限界
- 許容差はP.1735を参照
 - バリ高さ0.1以下
 - 曲げ角度公差±1°
 - プレスプレーキによるキズが付きます。P.1735
 - 曲げによる膨らみ
 - 加工限界(値は最小値)



●材質記号 SP・AM・SUD ●材質記号 SPB・SPU・AMW・AMB
 3 日目発送 8 日目発送
 ストック C 500円/1本 P.88
 ◎同一サイズ3本以上は一律1,350円 ◎材質記号AMW・AMBのみ適応可

■数量スライド価格 (◎1円未満切り捨て) P.87

数量	1~4	5~9	10~19	20~39	40以上
値引率	—	5%	10%	20%	出荷日・価格 共にお見積
出荷日	通常	通常	通常	通常	通常

◎40個以上お見積りになります。

■穴種選択表

穴種	通し穴	タップ穴(並目)	通し穴
Code	N・NA	M・MA	D
形状図			
加工仕様	ボルト呼び径 寸法 3 4 5 6 8 10 d 3.5 4.5 5.5 6.5 9 11		3~30

A	B	T		本体価格 ¥基準単価												表面処理価格(十本体価格)		
		SPCC SPHC	SUS304 A5052	SWBZS			SWCAS			SWBAS			SWBCS			SPB SPU	AMW	AMB
20~100	10~100	1.6	1.5	640	1,160	870	780	1,430	910	810	1,430	910	920	1,580	1,070	110	400	480
		2.3	2.0	640	1,160	870	850	1,430	1,020	850	1,430	1,020	990	1,580	1,230	120	420	500
		3.2	3.0	640	1,160	870	910	1,430	1,140	910	1,430	1,140	1,060	1,580	1,290	130	440	520
		4.5	4.0	700	—	1,020	1,000	—	1,320	1,000	—	1,320	1,200	—	1,520	140	—	—
		6.0	—	700	—	—	1,000	—	—	1,000	—	—	1,200	—	—	150	—	—
		1.6	1.5	760	1,590	1,200	980	1,860	1,320	1,010	1,860	1,320	1,010	2,010	1,470	150	1,470	1,680
	2.3	2.0	760	1,590	1,200	1,030	1,860	1,470	1,030	1,860	1,470	1,030	1,860	1,470	160	1,470	1,680	
	3.2	3.0	760	1,590	1,200	1,030	1,860	1,470	1,030	1,860	1,470	1,030	1,860	1,470	160	1,470	1,680	
	4.5	4.0	800	—	1,470	1,100	—	1,770	1,100	—	1,770	1,300	—	1,970	200	—	—	
	6.0	—	800	—	—	1,100	—	—	1,100	—	—	1,300	—	—	240	—	—	
	101~200	10~100	1.6	1.5	760	1,590	1,200	980	1,860	1,320	1,010	1,860	1,320	1,110	2,010	1470	1,500	1,680
	101~200	10~100	2.3	2.0	760	1,590	1,200	1,030	1,860	1,470	1,030	1,860	1,470	1,180	2,010	1,620	160	1,470
3.2			3.0	760	1,590	1,200	1,030	1,860	1,470	1,030	1,860	1,470	1,180	2,010	1,620	180	1,470	1,680
4.5			4.0	800	—	1,470	1,100	—	1,770	1,100	—	1,770	1,300	—	1,970	200	—	—
6.0			—	800	—	—	1,100	—	—	1,100	—	—	1,300	—	—	240	—	—
1.6			1.5	850	2,030	1,540	1,120	2,300	1,810	1,120	2,300	1,810	1,120	2,450	1,960	210	1,880	2,090
2.3			2.0	850	2,030	1,540	1,120	2,300	1,810	1,120	2,300	1,810	1,120	2,450	1,960	220	1,880	2,090
3.2		3.0	850	2,030	1,540	1,120	2,300	1,810	1,120	2,300	1,810	1,120	2,450	1,960	240	1,880	2,090	
4.5		4.0	930	—	1,770	1,230	—	2,070	1,230	—	2,070	1,430	—	2,270	270	—	—	
6.0		—	930	—	—	1,230	—	—	1,230	—	—	1,430	—	—	310	—	—	

A	B	T		本体価格 ¥基準単価									表面処理価格(十本体価格)			
		SPCC SPHC	SUS304 A5052	SWCBCS			SWBBS			SWBDS			SPB SPU	AMW	AMB	
20~100	10~100	1.6	1.5	930	1,580	1,060	960	1,610	1,090	1,070	1,730	1,220	110	400	480	
		2.3	2.0	1,000	1,580	1,170	1,030	1,610	1,200	1,140	1,730	1,380	120	420	500	
		3.2	3.0	1,060	1,580	1,290	1,090	1,610	1,320	1,210	1,730	1,440	130	440	520	
		4.5	4.0	1,150	—	1,470	1,210	—	1,530	1,350	—	1,670	140	—	—	
		6.0	—	1,150	—	—	1,210	—	—	1,350	—	—	150	—	—	
		1.6	1.5	1,130	2,010	1,470	1,160	2,040	1,500	1,260	2,160	1,620	150	1,470	1,680	
	2.3	2.0	1,180	2,010	1,620	1,210	2,040	1,650	1,330	2,160	1,770	160	1,470	1,680		
	3.2	3.0	1,180	2,010	1,620	1,210	2,040	1,650	1,330	2,160	1,770	180	1,470	1,680		
	4.5	4.0	1,250	—	1,920	1,310	—	1,980	1,450	—	2,120	200	—	—		
	6.0	—	1,250	—	—	1,310	—	—	1,450	—	—	240	—	—		
	101~200	10~100	1.6	1.5	1,130	2,010	1,470	1,160	2,040	1,500	1,260	2,160	1,620	150	1,470	1,680
	101~200	10~100	2.3	2.0	1,180	2,010	1,620	1,210	2,040	1,650	1,330	2,160	1,770	160	1,470	1,680
3.2			3.0	1,180	2,010	1,620	1,210	2,040	1,650	1,330	2,160	1,770	180	1,470	1,680	
4.5			4.0	1,250	—	1,920	1,310	—	1,980	1,450	—	2,120	200	—	—	
6.0			—	1,250	—	—	1,310	—	—	1,450	—	—	240	—	—	
1.6			1.5	1,270	2,450	1,960	1,300	2,480	1,990	1,420	2,600	2,110	210	1,880	2,090	
2.3			2.0	1,270	2,450	1,960	1,300	2,480	1,990	1,420	2,600	2,110	220	1,880	2,090	
3.2		3.0	1,270	2,450	1,960	1,300	2,480	1,990	1,420	2,600	2,110	240	1,880	2,090		
4.5		4.0	1,380	—	2,220	1,440	—	2,280	1,580	—	2,420	270	—	—		
6.0		—	1,380	—	—	1,440	—	—	1,580	—	—	310	—	—		

Alteration 追加加工
 型式 A - B - T - H - J - (CC - WCC)
 Type 材質記号 SWBZS - SUD - A100 - B50 - T2.0 - H20 - J50 - CC5

Alterations	コーナークット変更(2コーナ)		コーナークット変更(4コーナ)	
	2-CC	4-WCC	2-CC	4-WCC
Code	CC		WCC	
Spec.	CC=指定1mm単位 ◎1≦CC≦10 指定方法 CCを型式末尾に追加 (例) ~-CC10		WCC=指定1mm単位 ◎1≦WCC≦10 指定方法 WCCを型式末尾に追加 (例) ~-WCC10	
¥/1Code	200		400	

★主要センサメーカー網羅! メーカー型式からブラケット検索!
 ★最短1分! WEBで楽々型式選定!
 サービス詳細はP.1737 <http://cp.misumi.jp/10-009/>

58 取付板
アセンブリ